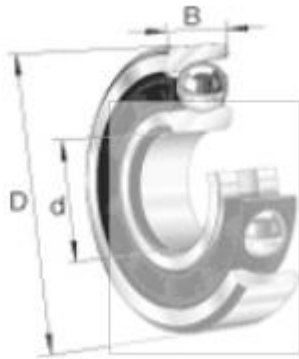


FAG 轴承型錄

FAG 主轴轴承



主轴轴承

	轴的直径 单位为 mm	特点
▼ B	10 - 240	可调, 配对或单元使用, 限制公差
B70...-C	10 - 240	调节, 成对安装, 接触角 $\alpha = 15^\circ$, 限制公差
B70...-E	10 - 240	调节, 成对或单元安装, 接触角 $\alpha = 25^\circ$, 限制公差
B719...-C	10 - 240	调节, 成对安装, 接触角 $\alpha = 15^\circ$, 限制公差
B719...-E	10 - 240	调节, 成对或单元安装, 接触角 $\alpha = 25^\circ$, 限制公差
B72...-C	10 - 220	调节, 成对安装, 接触角 $\alpha = 15^\circ$, 限制公差
B72...-E	10 - 220	调节, 成对或单元安装, 接触角 $\alpha = 25^\circ$, 限制公差
B70...-C-2RSD	10 - 140	调节, 成对安装, 接触角 $\alpha = 15^\circ$, 两侧唇密封, 非接触, 加严公差
B70...-E-2RSD	10 - 140	调节, 成对安装, 接触角 $\alpha = 25^\circ$, 两侧唇密封, 非接触, 限制公差
B719...-C-2RSD	10 - 140	调节, 成对安装, 接触角 $\alpha = 15^\circ$, 两侧唇密封, 非接触, 加严公差
B719...-E-2RSD	10 - 140	调节, 成对安装, 接触角 $\alpha = 25^\circ$, 两侧唇密封, 非接触, 限制公差
B72...-C-2RSD	10 - 75	调节, 成对安装, 接触角 $\alpha = 15^\circ$, 两侧唇密封, 非接触, 加严公差
B72...-E-2RSD	10 - 75	调节, 成对安装, 接触角 $\alpha = 25^\circ$, 两侧唇密封, 非接触, 限制公差
▶ HS	10 - 140	可调, 配对或单元使用, 限制公差
▶ HC	10 - 140	可调, 配对或单元使用, 限制公差
▶ HCB	10 - 140	可调, 配对或单元使用, 限制公差

FAG 润滑油



	特点
ARCANOL-MULTITOP	用于球轴承和滚子轴承的通用润滑脂
ARCANOL-MULTI2	用于 $D \leq 62$ mm 的球轴承的通用润滑脂
ARCANOL-MULTI3	用于 $D > 62$ mm 的球轴承的通用润滑脂
ARCANOL-LOAD150	用于球轴承、滚子和滚针轴承以及直线导轨系统的专用润滑脂
ARCANOL-LOAD220	用于球和滚子轴承的专用润滑脂
ARCANOL-LOAD400	用于球和滚子轴承的专用润滑脂
ARCANOL-LOAD460	用于球和滚子轴承的专用润滑脂
ARCANOL-LOAD1000	用于大型球轴承和滚子轴承的专用润滑脂
ARCANOL-TEMP90	用于球和滚子轴承的专用润滑脂
ARCANOL-TEMP110	用于球和滚子轴承的专用润滑脂
ARCANOL-TEMP120	用于球和滚子轴承的专用润滑脂
ARCANOL-TEMP200	用于球或滚子轴承的专用润滑脂
ARCANOL-SPEED2,6	用于球轴承的专用润滑脂
ARCANOL-VIB3	用于球和滚子轴承的专用润滑脂
ARCANOL-BIO2	用于球和滚子轴承的专用润滑脂
ARCANOL-FOOD2	用于球和滚子轴承的专用润滑脂

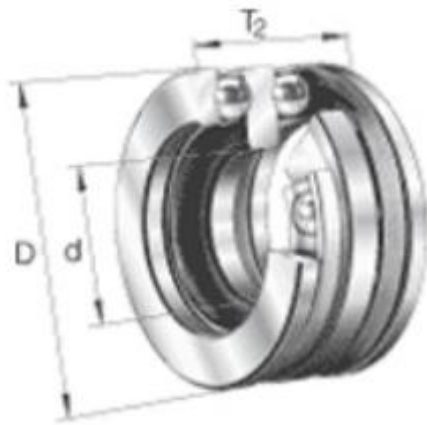
FAG 调心球轴承



自调心球轴承

	轴的直径 单位为 mm	特点
10	8	根据 DIN 630 标准的主要尺寸
112	20 - 60	根据 DIN 630 标准的主要尺寸，内圈加长
12	6 - 150	根据 DIN 630 标准的主要尺寸
12...-K	20 - 110	根据 DIN 630 标准的主要尺寸，锥孔，锥度 1:12
12...-K + H	17 - 100	根据 DIN 630 和 DIN 5415 标准的主要尺寸，带锥孔和紧定套
13	5 - 110	根据 DIN 630 标准的主要尺寸
13...-K	25 - 110	根据 DIN 630 标准的主要尺寸，锥孔，锥度 1:12
13...-K + H	20 - 100	根据 DIN 630 和 DIN 5415 标准的主要尺寸，带锥孔和紧定套
22	10 - 110	根据 DIN 630 标准的主要尺寸
22...-2RS	10 - 70	根据 DIN 630 标准的主要尺寸，两侧唇密封
22...-K	25 - 110	根据 DIN 630 标准的主要尺寸，锥孔，锥度 1:12
22...-K + H	20 - 100	根据 DIN 630 和 DIN 5415 标准的主要尺寸，带锥孔和紧定套
22...-K-2RS	25 - 65	根据 DIN 630 标准的主要尺寸，锥孔，锥度 1:12，两侧唇密封
22...-K-2RS + H	20 - 60	根据 DIN 630 和 DIN 5415 标准的主要尺寸，带锥孔和紧定套，两侧唇密封
23	15 - 110	根据 DIN 630 标准的主要尺寸
23...-2RS	17 - 55	根据 DIN 630 标准的主要尺寸，两侧唇密封
23...-K	25 - 110	根据 DIN 630 标准的主要尺寸，锥孔，锥度 1:12
23...-K + H	20 - 100	根据 DIN 630 和 DIN 5415 标准的主要尺寸，带锥孔和紧定套

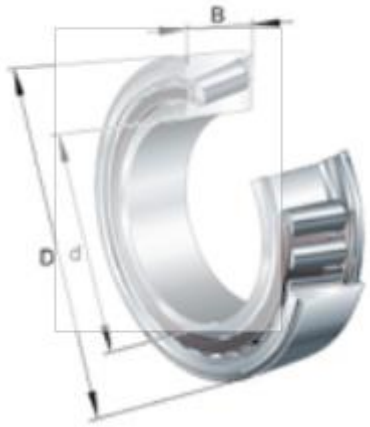
FAG 推力球轴承




推力深沟球轴承

	轴的直径 单位为 mm	特点
511	10 - 560	根据 DIN 711/ISO 104 标准的主要尺寸, 单向, 可分离
512	10 - 360	根据 DIN 711/ISO 104 标准的主要尺寸, 单向, 可分离
513	25 - 200	根据 DIN 711/ISO 104 标准的主要尺寸, 单向, 可分离
514	25 - 120	根据 DIN 711/ISO 104 标准的主要尺寸, 单向, 可分离
532	10 - 190	根据 DIN 711/ISO 104 标准的主要尺寸, 单向, 带球面轴承座圈, 可分离
532 + U2	10 - 190	根据 DIN 711/ISO 104 标准的主要尺寸, 单向, 带球面轴承座圈和座圈, 可分离
533	25 - 150	根据 DIN 711/ISO 104 标准的主要尺寸, 单向, 带球面轴承座圈, 可分离
533 + U3	25 - 150	根据 DIN 711/ISO 104 标准的主要尺寸, 单向, 带球面轴承座圈和座圈, 可分离
522	10 - 150	根据 DIN 711/ISO 104 标准的主要尺寸, 双向, 可分离
523	20 - 130	根据 DIN 711/ISO 104 标准的主要尺寸, 双向, 可分离
542	20 - 85	根据 DIN 711/ISO 104 标准的主要尺寸, 双向, 带球面轴承座圈, 可分离
542 + U2	20 - 85	根据 DIN 711/ISO 104 标准的主要尺寸, 单向, 带球面轴承座圈和一个或两个座圈, 可分离
543	20 - 95	根据 DIN 711/ISO 104 标准的主要尺寸, 双向, 带球面轴承座圈, 可分离
543 + U3	20 - 95	根据 DIN 711/ISO 104 标准的主要尺寸, 单向, 带球面轴承座圈和一个或两个座圈, 可分离

FAG 滚动轴承



圆锥滚子轴承

	轴的直径 单位为 mm	特点
302	15 - 240	根据 DIN ISO 355 / DIN 720 标准的主要尺寸, 可分离, 调节或成对
302...N11CA	60 - 200	根据 DIN ISO 355 / DIN 720 标准的主要尺寸, 可分离, X型成对布置, 有轴向内部游隙
302...DF	60 - 100	根据 DIN ISO 355 / DIN 720 标准的主要尺寸, 可分离, X型成对布置, 有轴向内部游隙
303	15 - 260	根据 DIN ISO 355 / DIN 720 标准的主要尺寸, 可分离, 调节或成对
303...N11CA	150	根据 DIN ISO 355 / DIN 720 标准的主要尺寸, 可分离, X型成对布置, 有轴向内部游隙
313	20 - 150	根据 DIN ISO 355 / DIN 720 标准的主要尺寸, 可分离, 调节或成对
313...N11CA	30 - 150	根据 DIN ISO 355 / DIN 720 标准的主要尺寸, 可分离, X型成对布置, 有轴向内部游隙
313...DF	40 - 110	根据 DIN ISO 355 / DIN 720 标准的主要尺寸, 可分离, X型成对布置, 有轴向内部游隙
320...X	20 - 320	根据 DIN ISO 355 / DIN 720 标准的主要尺寸, 可分离, 调节或成对
320...N11CA	55 - 320	根据 DIN ISO 355 / DIN 720 标准的主要尺寸, 可分离, X型成对布置, 有轴向内部游隙
320...DF	80 - 240	根据 DIN ISO 355 / DIN 720 标准的主要尺寸, 可分离, X型成对布置, 有轴向内部游隙
322	17 - 320	根据 DIN ISO 355 / DIN 720 标准的主要尺寸, 可分离, 调节或成对
322...X	110	根据 DIN ISO 355 / DIN 720 标准的主要尺寸, 可分离, 调节或成对
322...N11CA	85 - 260	根据 DIN ISO 355 / DIN 720 标准的主要尺寸, 可分离, X型成对布置, 有轴向内部游隙
322...DF	90 - 260	根据 DIN ISO 355 / DIN 720 标准的主要尺寸, 可分离, X型成对布置, 有轴向内部游隙
323...A	17 - 160	根据 DIN ISO 355 / DIN 720 标准的主要尺寸, 可分离, 调节或成对
323...B	35 - 85	根据 DIN ISO 355 / DIN 720 标准的主要尺寸, 可分离, 调节或成对
323...N11CA	110 - 120	根据 DIN ISO 355 / DIN 720 标准的主要尺寸, 可分离, X型成对布置, 有轴向内部游隙

更多 FAG 轴承請登陸: <http://www.bearinghome.com.tw/skf.html>